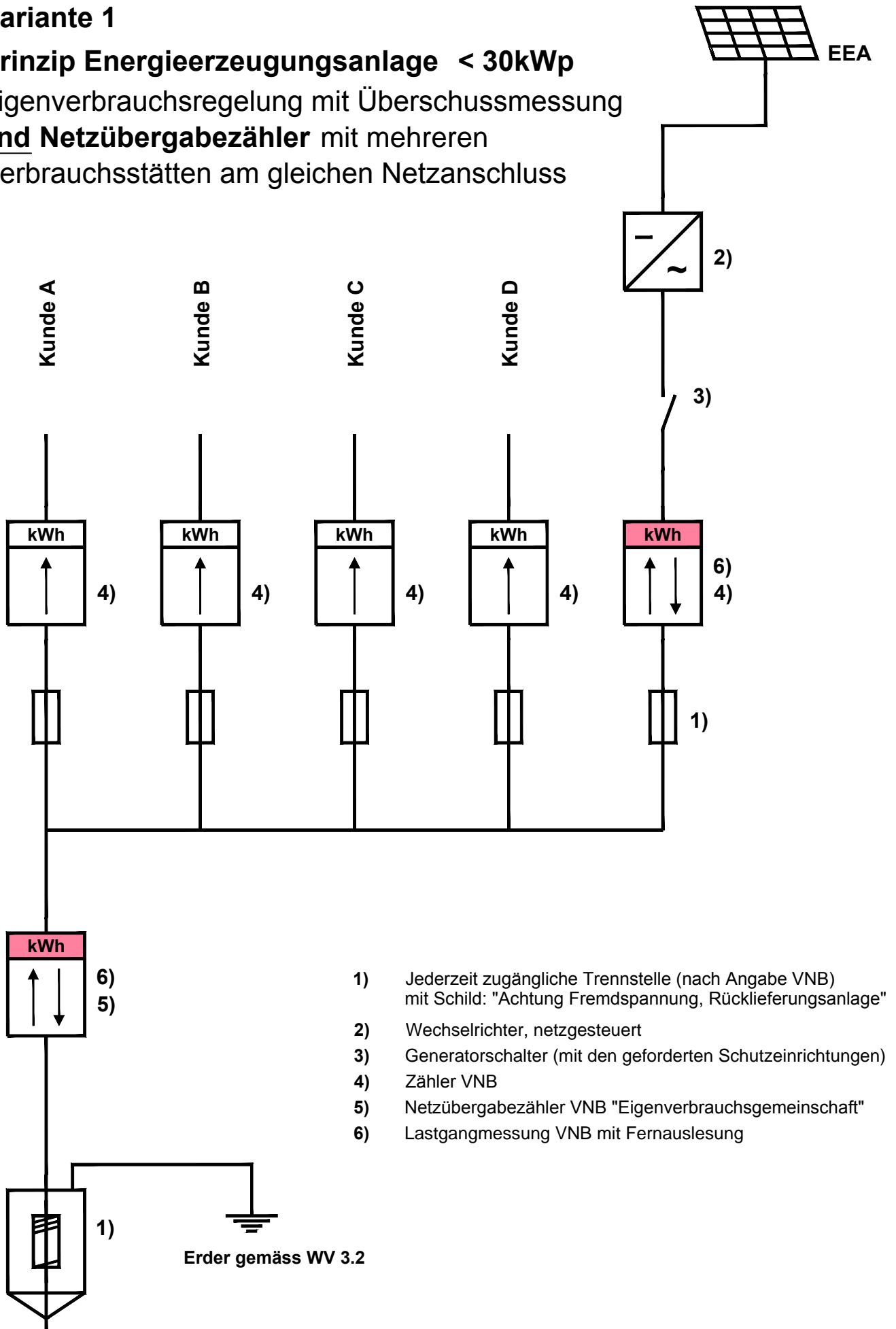


Variante 1

Prinzip Energieerzeugungsanlage < 30kWp

Eigenverbrauchsregelung mit Überschussmessung
und Netzübergabezähler mit mehreren
Verbrauchsstätten am gleichen Netzanschluss



- 1) Jederzeit zugängliche Trennstelle (nach Angabe VNB) mit Schild: "Achtung Fremdspannung, Rücklieferungsanlage"
- 2) Wechselrichter, netzgesteuert
- 3) Generatorschalter (mit den geforderten Schutzeinrichtungen)
- 4) Zähler VNB
- 5) Netzübergabezähler VNB "Eigenverbrauchsgemeinschaft"
- 6) Lastgangmessung VNB mit Fernauslesung